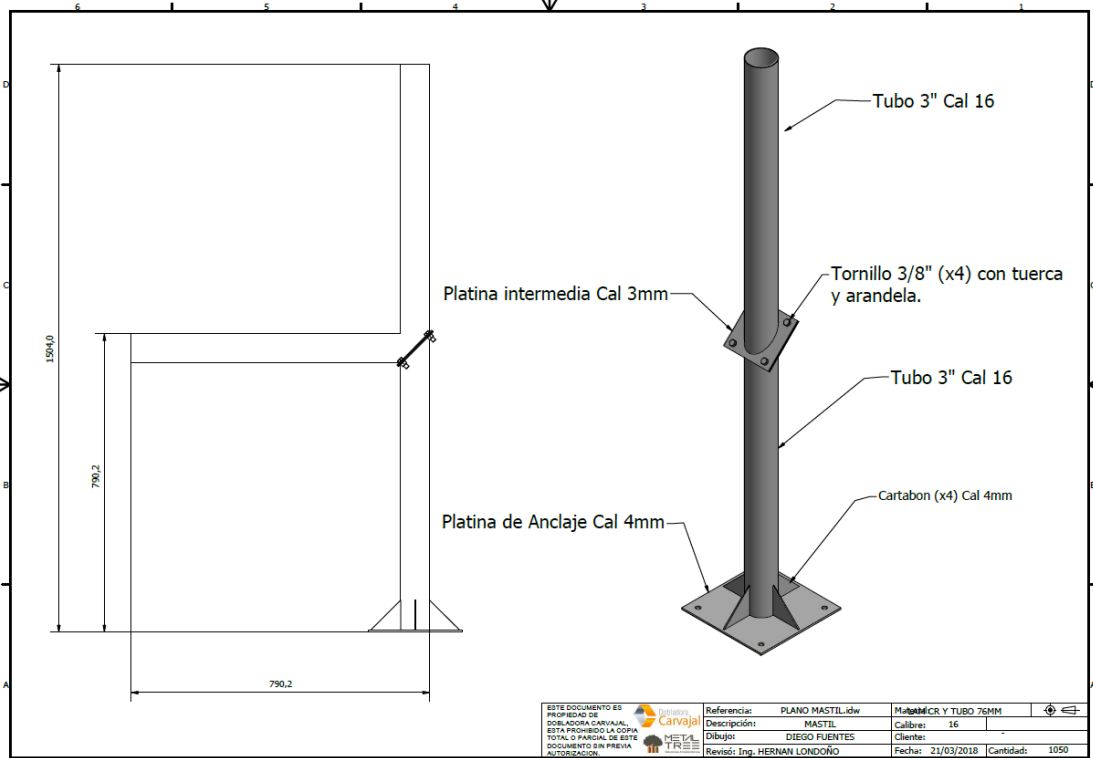


FICHA TECNICA



MASTIL 1,2



ESTE DOCUMENTO ES PROPIEDAD DE DOBLADORA CARVAJAL. ESTA PROHIBIDA LA COPIA TOTAL O PARCIAL DE ESTE DOCUMENTO SIN PREVIA AUTORIZACION.		Referencia: PLANO MASTIL.dwg	Materia: CR Y TUBO 76MM
		Descripción: MASTIL	Calibre: 16
		Dibujos: DIEGO FUENTES	Cliente:
		Revisó: Ing. HERNAN LONDONO	Fecha: 21/03/2018
			Cantidad: 1050

Descripción

Mástil soporte antena en tubería cold roll, zincada para acabado cromado. Consta de dos piezas una de 790,2mm con platina de anclaje y unión a la otra pieza de 713,8mm. Incluye 4 tornillos de 3/8" con tuerca, guasa y arandela.

Peso y Dimensiones

Peso	29 kilos
Alto x ancho	1504mm x 140,8mm (dimensiones mayores)

Diseño

Materiales Tubo redondo cold roll C.16 de 3", Platina de anclaje en 4mm de espesor de 250mm x 250mm y 2 platinas de unión de 140mm x 130mm de 3mm de espesor.

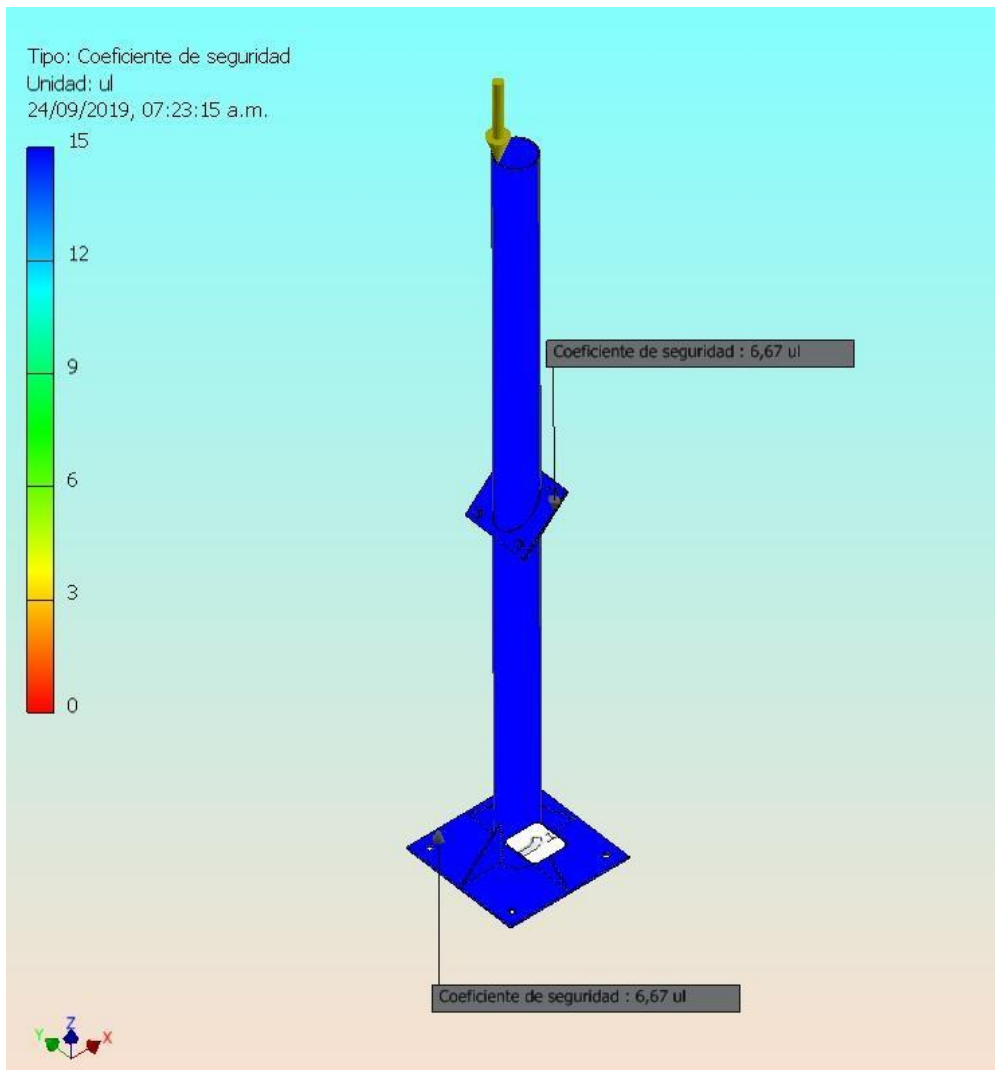
Color producto Cromado. (proceso de zincado)

COEFICIENTE DE SEGURIDAD.

Se realiza el cálculo de la resistencia del mástil respecto de una carga base de

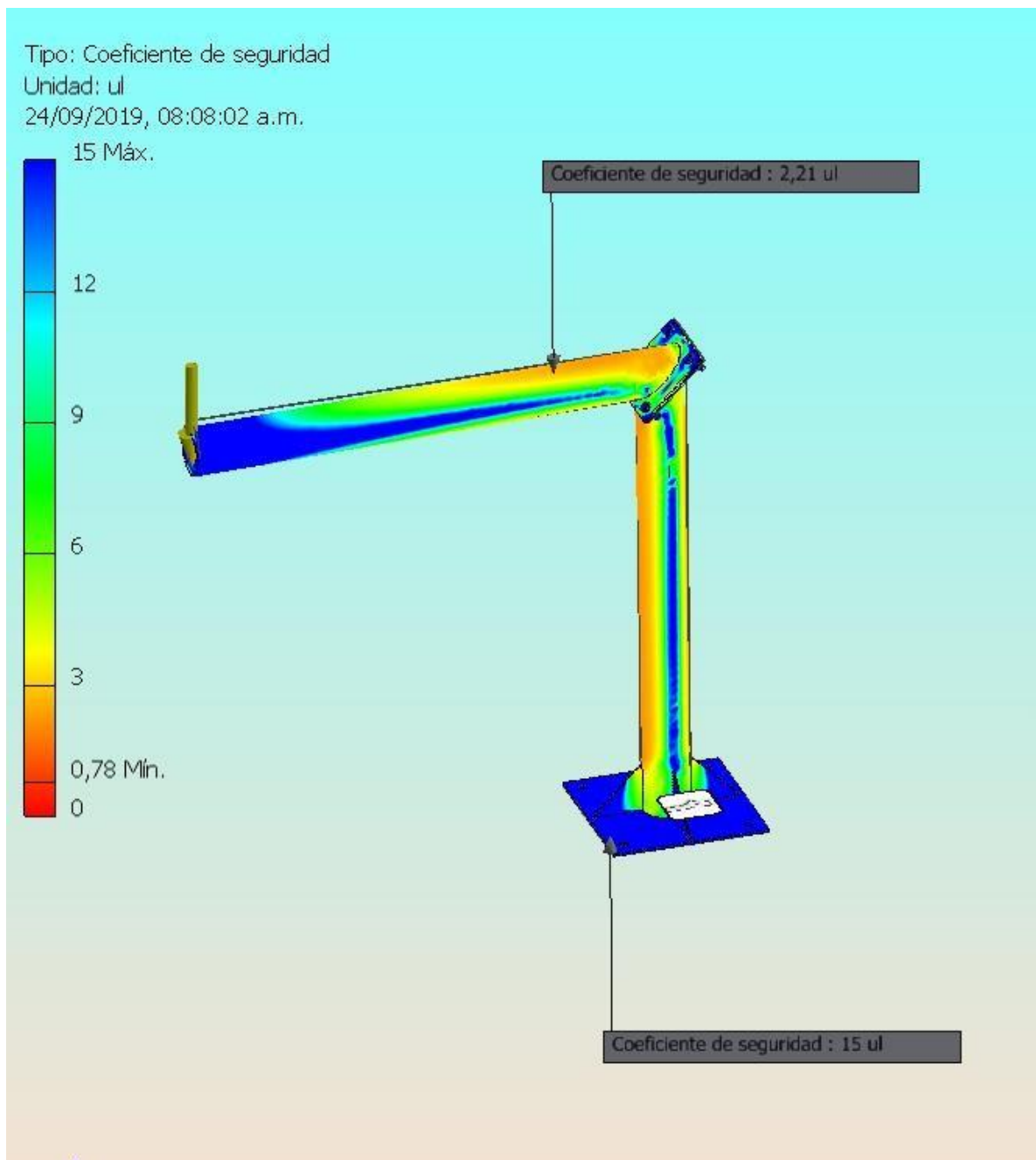
50Kg, tomando el mástil segmentado como un solo elemento.

POSICION 1: VERTICAL



Se utiliza el módulo de análisis de resistencia de Autodesk Inventor Profesional 2019 obteniendo, un factor de seguridad de 6.67, lo cual indica que el mástil soportara una carga regulada aproximadamente de 333.5kg.

POSICION 2: ANGULO DE 90°



Para el cálculo de la posición 2 se obtiene un factor de seguridad mínimo de 2.21 para una carga de 50kg, lo cual nos muestra una carga máxima admisible de 110.5 Kg en esta configuración.